



CONVOYEUR A BANDE CHEVRON Type : S-850
Tapis élévateur pour le chargement des remorques

Paramètres de base :

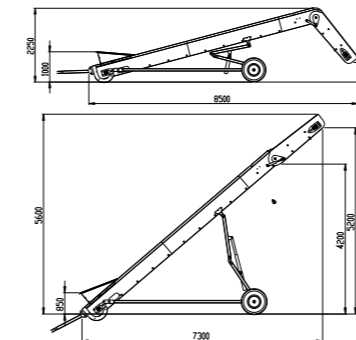
Long/larg/ht (cm) : 850x220x225
Poids 1200 kg
Puissance installée 2,2 kW/5,5 A
Alimentation : 3x380V+N+PE, fiche 5x16A

Équipement de série :

- largeur de tapis 65 cm
- tapis en chevron, hauteur de tasseaux 32 mm
- longueur de partie horizontale 150 cm
- hauteur max. 520 cm
- variateur de vitesse de tapis (15 à 45 m/min)
- 2 roues pneumatiques

Option :

Electropompe hydraulique
Roues directionnelles



TAPIS ELEVEUR TYPE : 50X600

Tapis élévateur pour le chargement des remorques agricoles max. 2,5 m

Paramètres de base :

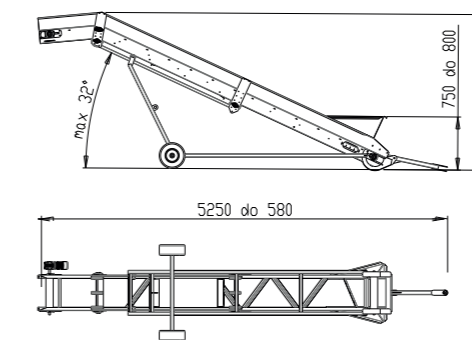
- Dimensions : long./larg./ht. 580x160x170 cm
- Poids 400 kg
- Puissance installée 1,1 kW/ 2,2 A
- Alimentation 3x380 V+N+PE, fiche 5x16A

Équipement de base :

- Châssis vernis
- Vitesse fixe de tapis 20 m/min
- 2 roues
- Tapis en pvc 50 cm de large avec tasseaux de 50 mm
- Partie oblique de tapis 500 cm, partie horizontale du tapis 100 cm
- Hauteur réglable jusqu'à 250 cm

Équipement en option :

Variateur électronique de la vitesse de tapis



NOUS REALISONS TOUT TYPE DE CONVOYEURS A TAPIS PVC OU EN CAOUTCHOUC. LES DIMENSIONS SONT SUR DEMANDE SELON LES BESOINS DES CLIENTS.

